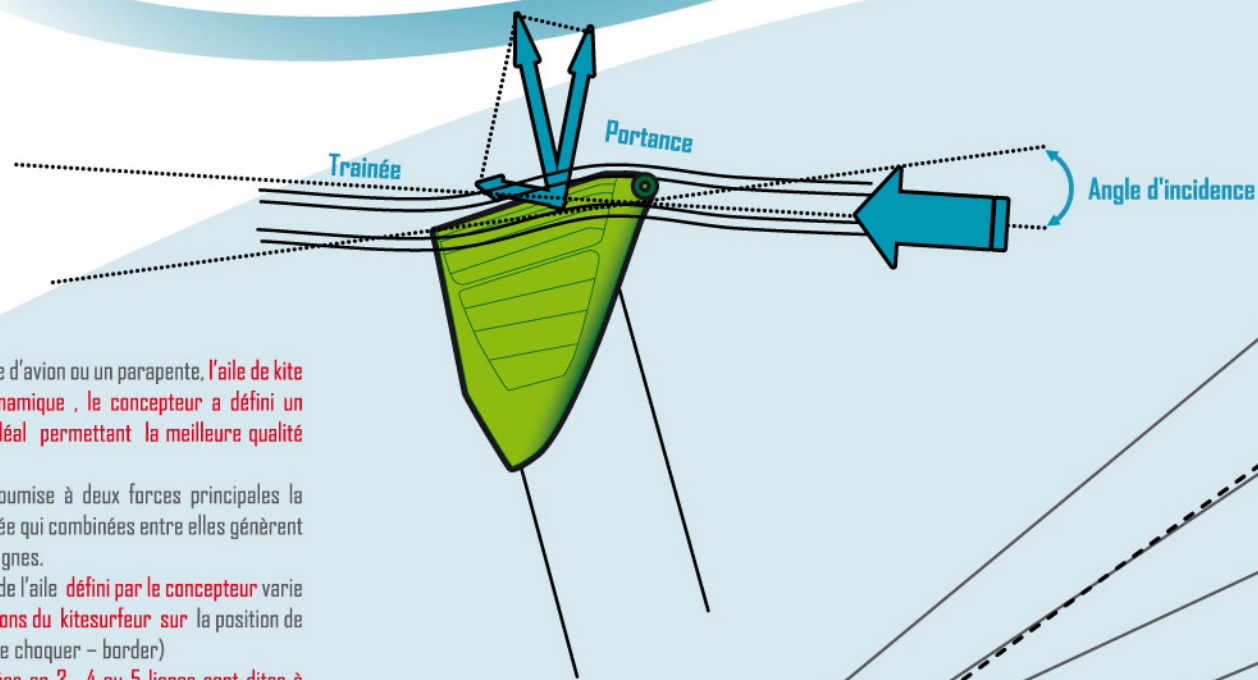


Equilibre des forces

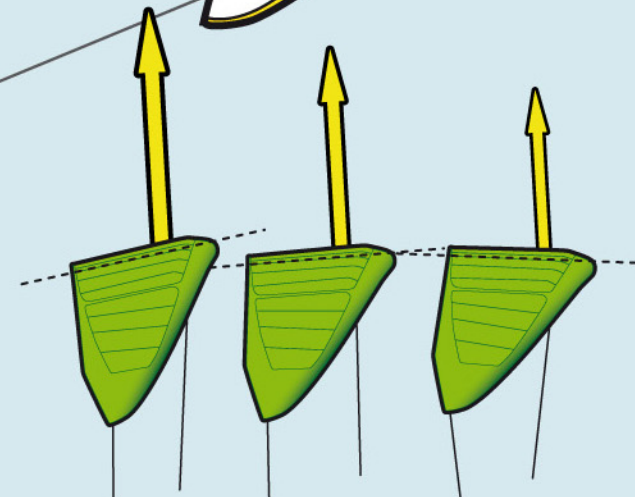
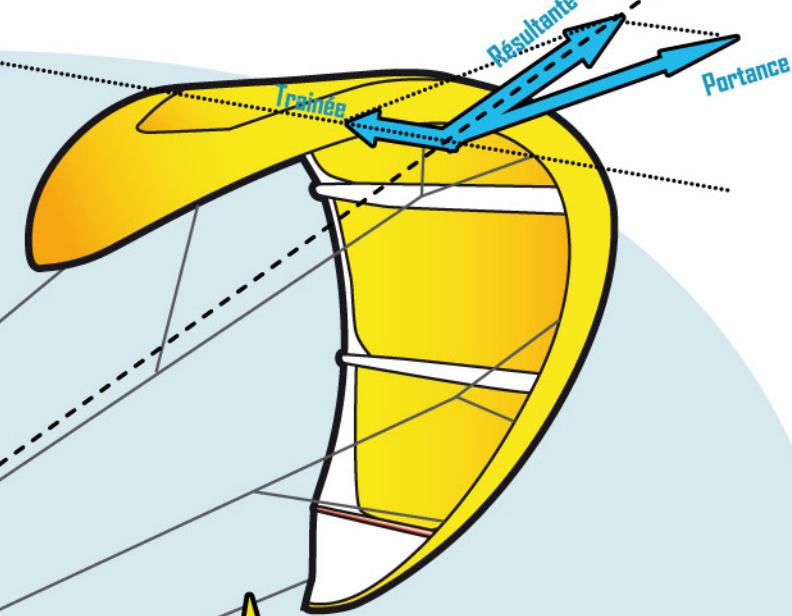


Tout comme une aile d'avion ou un parapente, l'aile de kite a un profil aérodynamique, le concepteur a défini un angle d'incidence idéal permettant la meilleure qualité de vol.

L'aile de kite est soumise à deux forces principales la portance et la trainée qui combinées entre elles génèrent la traction sur les lignes.

L'angle d'incidence de l'aile défini par le concepteur varie en fonction des actions du kitesurfeur sur la position de la barre (principe de choquer - border)

Les ailes connectées en 3, 4 ou 5 lignes sont dites à incidence variable.



Le pilote peut choisir de modifier la performance de l'aile :

Plus il tire la barre vers lui, plus l'angle d'incidence de l'aile augmente, la vitesse de vol diminue, (la trainée augmente) et la traction augmente.

Lorsqu'il éloigne la barre de son corps, la traction de l'aile diminue.

La traction résiduelle dépend de l'angle d'incidence défini par le concepteur et du type d'aile utilisé.

